



subaru-global.com

Subaru España, S.A. C/ Felipe IV, 7 28014 Madrid

www.subaru.es



JUSTY



¿POR QUÉ UN JUSTY?

El coche compacto lleno de buenas ideas

El Justy rebosa creatividad y sentido práctico, y las buenas ideas que incorpora se centran en unas prestaciones, una economía de consumo y unas cifras de emisiones que están a la cabeza de su categoría. En sintonía con las consideraciones medioambientales que imperan en la actualidad, el Justy ofrece unos excelentes niveles de espacio interior, maniobrabilidad y diseño, además de una amplia gama de comodidades y detalles que rara vez se encuentran en un coche de este tamaño.



1.0S

Con un toque deportivo.

La versión 1.0S añade un toque deportivo a sus múltiples cualidades. Cumple sobradamente todas las tareas que se le exigen a diario, y mejora su diseño con detalles deportivos, como palanca de cambios con pomo de efecto cromado y llantas de aleación. Al entrar en su interior podrá apreciar mejor el buen aprovechamiento del espacio disponible, y al girar la llave de contacto se pondrá a su disposición todo el potencial del motor 1.0 DOHC.



1.0E

Líder en su categoría.

La versión 1.0E aprovecha al máximo el versátil motor DOHC, manteniendo sin esfuerzo la velocidad de cruce y las mejores prestaciones en cualquier tipo de recorrido. Dentro de ese exterior de líneas rotundas hay un interior marcado por el diseño de muchos de sus elementos, y por su facilidad de uso, con toda la flexibilidad y el sentido práctico que cualquier conductor pudiera necesitar.





INTERIOR

Para sentirse como en casa.

El cómodo habitáculo le hará sentirse inmediatamente como en casa. Consigue un acertado equilibrio entre la creatividad y el lado práctico al incorporar cinco reposacabezas de altura ajustable y asientos traseros reclinables, para asegurar la comodidad de los pasajeros. Estos detalles se complementan con una altura del asiento de 590 mm y unas puertas traseras con un ángulo de apertura de 80°, detalles ambos que facilitan el acceso al vehículo y la comodidad de todos los ocupantes.



VERSATILIDAD

Práctico y cómodo

El inteligente uso del espacio del Justy permite una utilización muy versátil de su capacidad interior, así como disponer los asientos de la forma que mejor se ajuste a sus necesidades.

Todo lo flexible que necesite.

Tu vehículo tiene que ofrecer la cantidad deseada de versatilidad para adaptarse a una serie de tareas, y en este aspecto, el Justy no te defraudará. La amplia zona de asientos traseros se puede convertir fácilmente para conseguir un espacioso maletero con 630 litros*1 de capacidad, mientras que la carga y descarga se simplifica con el bajo y amplio acceso trasero. Pero ésto no es todo; los asientos traseros reclinables, pueden abatirse en una proporción 60/40 cuando sea necesario.



Asientos traseros: deslizamiento hacia adelante



Asientos traseros: respaldo abatido



Asientos traseros: respaldo abatido en configuración 60/40

Un sitio para cada cosa...

El Justy cuenta con múltiples espacios para guardar objetos, como bolsillos en las puertas delanteras, sujetavasos y un gancho en el respaldo del asiento del copiloto*2, además de otros útiles y prácticos compartimentos, como la guantera con división horizontal interior, y la bandeja y caja centrales.



1. Guantera con división horizontal 2. Bandeja inferior en asiento del copiloto 3. Bandeja central y caja central 4. Bolsillos y sujetabotellas en puertas delanteras 5. Sujetavasos delanteros (en consola central) 6. Bolsillo en respaldo de asiento*2

Ocio en movimiento.

Podrá escuchar su música favorita con el sistema de audio de uso intuitivo que incluye 4 altavoces*3 y permite acceder al iPod*4 o al reproductor de MP3 gracias a la toma auxiliar de audio.



1. Sistema de audio integrado en salpicadero con 4 altavoces*3 (1 CD, radio AM/FM + funciones de memoria) 2. Toma auxiliar de audio (en el panel de instrumentos)*2



*1 Medición VDA *2 Sólo en modelos 1.0S. *3 1.0E: 2 altavoces *4 Apple e iPod son marcas registradas de Apple Inc.

TECNOLOGÍA

Prestaciones compatibles con economía.

La combinación del bajo consumo de combustible y bajas emisiones del Justy hace que sea un coche amigo, tanto de su cartera como del planeta. Pero todo ésto se logra sin comprometer el rendimiento del coche, como podrá comprobar desde la primera vez que lo conduzca.

5.0 litros/100 km
Consumo*1



118 g/km
Emisiones de CO₂*1

En cabeza de su segmento.

Éste es uno de los motores de 1.0 litros más eficientes del mercado. Es ligero, compacto y silencioso, y gracias a su Sincronización Variable de Válvulas tiene una gran flexibilidad en un amplio régimen de revoluciones, potenciada por una precisa y bien escalonada transmisión manual de 5 velocidades.



Dónde menos es más.

El consumo de combustible se muestra en el panel de instrumentos, tu continua referencia visual de la eficacia de consumo del Justy (5.0 lit. / 100 km)*1. Sin embargo, el Justy no es sólo económico; su clase, líder en emisiones con sólo (118 g / km)*1 hace que sea ecológicamente inteligente, demostrando que éste es un coche, dónde menos significa realmente más.



Display de consumo

Suave como un guante.

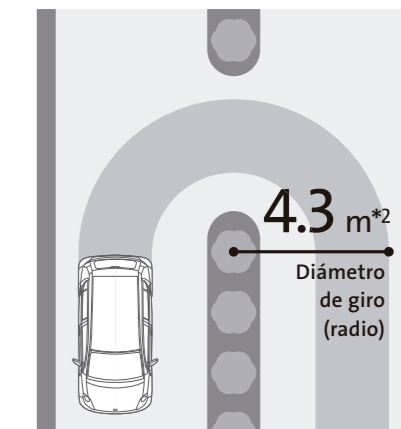
La suavidad de su conducción y el excelente agarre del Justy son consecuencia de una suspensión firme y de largo recorrido. Se reducen así las vibraciones en las curvas o en los cambios de carril, proporcionando al conductor una tranquilizadora sensación de seguridad y de control sobre el vehículo.



Sistema de suspensión de largo recorrido

Puede con todo.

Las cualidades del Justy que el conductor más agradece son su reducido radio de giro de sólo 4,3m*2, que es el mejor de su categoría y facilita enormemente el aparcamiento en paralelo y los giros de 180°. Si a eso se le añade un excelente coeficiente aerodinámico de 0,31 y un chasis muy bien reglado y de gran absorción, el resultado es maniobrabilidad, estabilidad y placer de conducir a partes iguales.



4.3 m*2
Diámetro de giro (radio)



*1 Según 2004/3/EC. *2 4.3 m (1.0E), 4,7 m (1.0S)

SEGURIDAD

La seguridad ante todo.

La importancia de saberse protegido dentro del habitáculo nos ha llevado a incluir diferentes elementos de seguridad que refuerzan ese sentimiento de confianza al ponerse al volante, un avanzado sistema de protección en caso de impacto, una óptima capacidad de frenado, cinturones de seguridad con pretensores y airbags SRS.



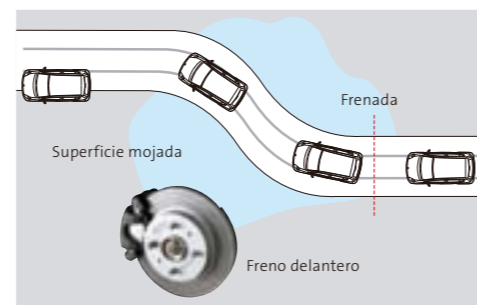
■ : Nueva estructura
■ : Protección en caso de colisión lateral
■ : Protección en caso de colisión frontal

Construido para soportar la tensión.

La avanzada seguridad del Justy en caso de impacto con vehículos de diferentes pesos y tamaños supera con creces la actual normativa europea de seguridad. Es el resultado de los crash tests (pruebas de impacto) más meticulosos del mundo, en los que toda la estructura de la carrocería se sometió a colisiones con otros coches y a impactos desde todos los ángulos.

Potencia de frenado.

Todos los modelos incorporan de serie frenos con sistema ABS y Distribución Electrónica de Frenada, que permiten un frenado seguro independientemente de la carga del vehículo y la óptima distribución de potencia de frenado entre las ruedas delanteras y traseras. El sistema se complementa con una asistencia en frenada que aumenta automáticamente la presión sobre el pedal de freno cuando las circunstancias lo requieren.



ABS (Sistema antibloqueo de frenos)

Confianza intrínseca.

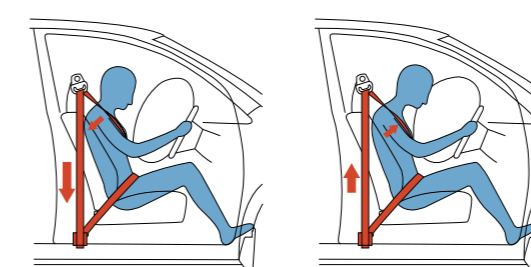
Seguridad adicional con los airbags SRS* delanteros y traseros que todos los modelos incorporan de serie, y que en el modelo 1.0S se suplementan con airbags tipo cortina.



Airbags SRS* delanteros, laterales y tipo cortina (1.0S)

Todos bien sujetos.

En el interior, las medidas de seguridad incluyen cinturones delanteros con pretensor incorporado que los retrae automáticamente, junto con un limitador de fuerza que minimiza el impacto sobre el pecho en caso de impacto frontal. Cuenta además con sujeción y anclajes ISO-FIX para meter y sacar con facilidad las sillas de bebé.



*SRS: Supplemental Restraint System. Aumenta su efectividad cuando se usa conjuntamente con los cinturones de seguridad.



DISEÑO Y EQUIPAMIENTO EXTERIOR E INTERIOR

Tanto por dentro como por fuera, el Justy te ofrece un alto nivel de calidad en el cuidado diseño de cada detalle, que le confieren una personalidad difícil de igualar. Seguro que encuentras el nivel de equipamiento que mejor se ajusta a tu estilo de vida.



Llantas de aleación de 14 pulgadas (1.0S)



Faros delanteros montados sobre carcasa negra (1.0S)



Elevalunas eléctricos*



Espejos de cortesía con cubierta (para asientos delanteros)



Elevador manual del asiento (sólo asiento del conductor / 1.0S)



Asientos traseros reclinables 60/40



Cubierta para equipaje



Sistema de apertura con control remoto

*Ventana del conductor con función de bajada automática.

GAMA DE MODELOS

Justy 1.0S

(Transmisión manual 5 velocidades, tracción delantera)

Dimensiones: Largo x Ancho x Alto: 3.610 x 1.665 x 1.550 mm.

Motor: de gasolina, 3 cilindros en línea, 12 válvulas, doble árbol de levas en cabeza.

Cilindrada: 998 cc.

Potencia máxima: 51 kW (69,3 CV) / 6.000 rpm.

Par máximo: 94 Nm (9,6 kgfm) / 3.600 rpm.



Silver Metallic

Justy 1.0E

(Transmisión manual 5 velocidades, tracción delantera)

Dimensiones: Largo x Ancho x Alto: 3.610 x 1.665 x 1.550 mm.

Motor: de gasolina, 3 cilindros en línea, 12 válvulas, doble árbol de levas en cabeza.

Cilindrada: 998 cc.

Potencia máxima: 51 kW (69,3 CV) / 6.000 rpm.

Par máximo: 94 Nm (9,6 kgfm) / 3.600 rpm.



Mint Blue Metallic Opal

ACCESORIOS

Dale tu toque personal.

El carácter claramente reconocible del Justy se puede potenciar aún más con una amplia gama de accesorios con aprobación oficial, que te permitirán ponerle tu sello personal. Toda la gama tiene un cuidado diseño para asegurarte el resultado más satisfactorio. Si quieres elegir entre las múltiples posibilidades disponibles, puedes consultar el catálogo de accesorios o acercarte a tu concesionario Subaru más próximo.



Delantera: se presenta con protectores metálicos, embellecedores laterales, alerón de techo, set de protección en esquinas de parachoques, protector antisalpicaduras, molduras laterales.

Trasera: se presenta con viseras en la puerta, embellecedores laterales, alerón de techo, alerón inferior del portón, puerta trasera con molduras, set de protección de esquinas del parachoques, protector antisalpicaduras, molduras laterales.



Set de protección de esquinas del parachoques



Protector antisalpicaduras



Protectores metálicos en puertas laterales



Embellecedores laterales



Protección metálica del dintel del maletero



Bandeja del maletero



Alfombrillas de moqueta



Alfombrillas de goma

